

# *ECLIPSE CROSS*



## CENNIK



### WZÓR JAKOŚCI I NIEZAWODNOŚCI

MITSUBISHI słynie w świecie motoryzacji z technologii, najwyższej jakości, nieustannego dążenia do nowoczesności i dbałości o ochronę środowiska. Japoński, mocny charakter udowadnia legendarnymi rozwiązaniami wdrażanymi w pojazdach na całym świecie. Czy będzie to napęd 4x4, czy wybitne silniki wysokoprężne, czy nowoczesne napędy hybrydowe cały świat wie, że Mitsubishi to motoryzacyjny wzór doskonałości i korporacyjny partner godny zaufania od ponad 100 lat.

### TAK SIĘ TWORZY LEGENDĘ

MITSUBISHI przez kilkanaście lat z rzędu odnosiło sukcesy w najtrudniejszym rajdzie samochodowym Dakar. Pajero deklasowało inne marki zajmując pierwsze miejsce na podium. Cały wyścig technologiczny i walka kierowców rajdowych służyły jednemu – sprawdzeniu niezawodnych rozwiązań dla wszystkich użytkowników samochodów Mitsubishi. Dziś legendą stają się hybrydowe silniki PHEV.

### DRIVE YOUR AMBITION

Od ponad 100 lat tworzymy samochody i technologie, które mają niebagatelny, wręcz przełomowy wpływ na rozwój przemysłu motoryzacyjnego. Pajero, Lancer Evolution, i-MiEV czy Outlander PHEV już odcisnęły swoje piętno na historii motoryzacji. Te samochody były pionierami wytyczającymi nowe kierunki. Teraz przyszedł czas na nowe projekty. Chcemy by były ambitne, by nasi inżynierowie nadal poszukiwali rozwiązań, które będą zmieniały świat i odkrywały nowe możliwości. A kierowcy będą mogli z tych rozwiązań korzystać w pełni. Na miarę swoich ambicji. To esencja naszego nowego przewodniego hasła „Drive your ambition”.



**CENA OD 93 990 zł****Ceny katalogowe. Rok modelowy 2018 / rok produkcji 2017.**

<b>Wersja wyposażenia</b>	<b>Cena brutto</b>
1.5 Inform MT 2WD	93 990 zł
1.5 Invite Plus MT 2WD	102 990 zł
1.5 Invite Plus CVT 2WD	110 990 zł
1.5 Intense MT 2WD	112 990 zł
1.5 Intense CVT 2WD	120 990 zł
1.5 Intense Plus CVT 2WD	125 990 zł
1.5 Intense Plus CVT 4WD	133 990 zł
1.5 Instyle CVT 4WD	147 990 zł
Lakier metalizowany/perłowy	2800 zł
Lakier „Czerwień diamentowa”	4200 zł

- 16" felgi aluminiowe z oponami 215/70R16
- Czołowe, boczne i kurtynowe poduszki powietrzne
- Kolanowa poduszka powietrzna dla kierowcy
- Układ kontroli trakcji i stabilizacji toru jazdy (ASC + TCL)
- System wspomagania ruszania na wzniesieniu (HSA)
- System ograniczający skutki kolizji czołowych (FCM)
- Asystent pasa ruchu (LDW)
- Atrapa chłodnicy w kolorze srebrnym, zderzak przedni z elementami w kolorze czarnym matowym
- Chromowana listwa wzdłuż bocznych okien
- Czarne obramowanie nadkoli
- Ozdobny spojler dachowy
- Obudowy lusterek bocznych w kolorze nadwozia
- Relingi dachowe w kolorze czarnym
- Elektrycznie regulowane i podgrzewane lusterka boczne
- Przyciemniane szyby tylne
- Halogenowe reflektory przednie
- Wycieraczki szyby przedniej z czujnikiem deszczu
- Światła mijania z czujnikiem zmierzchu
- Automatyczne światła drogowe (AHB)
- Światła do jazdy dziennej w technologii LED
- Radioodtwarzacz CD/MP3
- 4 głośniki
- Gniazdo USB
- Kolumna kierownicy regulowana w dwóch płaszczyznach
- Tempomat ze sterowaniem na kierownicy

**WERSJA WYPOSAŻENIA INVITE PLUS** (dodatkowe wyposażenie względem wersji INFORM)

- 18" felgi aluminiowe z oponami 225/55R18
- Dolna osłona zderzaka tylnego w kolorze srebrnym
- Przednie reflektory przeciwmieglne
- Stacja multimedialna SDA
- 6 głośników
- Tuner cyfrowy (DAB)
- Kontroler typu touch pad do zarządzania systemem multimedialnym
- Sterowanie systemem audio na kierownicy
- Zestaw głośnomówiący Bluetooth
- Gniazdo USB × 2
- Klimatyzacja automatyczna 2-strefowa
- Podgrzewane siedzenia przednie
- Dostęp i uruchamianie samochodu bez kluczyka (KOS)
- Kamera cofania
- Skórzane obszycie kierownicy i gałki dźwigni zmiany biegów

**WERSJA WYPOSAŻENIA INTENSE** (dodatkowe wyposażenie względem wersji INVITE PLUS)

- Atrapa chłodnicy w kolorze srebrnym z chromowanymi akcentami
- Zderzak przedni z elementami w kolorze czarnym z połyskiem
- Elektrycznie składane lusterka boczne
- Podgrzewana szyba czołowa
- Wyświetlacz typu HUD (Head-up Display)
- Podgrzewana kanapa tylna
- Podgrzewana kierownica
- Przednie i tylne czujniki parkowania
- Szyba czołowa o zwiększonej izolacji akustycznej
- Materiałowa tapicerka siedzeń ze srebrnymi przeszyciami
- Elektromechaniczny hamulec postojowy z funkcją Auto Hold (tylko dla wariantu ze skrzynią bezstopniową CVT)

## WERSJA WYPOSAŻENIA INTENESE PLUS (dodatkowe wyposażenie względem wersji INTENSE)

- Monitorowanie martwego pola (BSW) z asystentem pasa ruchu (LCA) i monitorowaniem ruchu poprzecznego z tyłu pojazdu (RCTA)
- Reflektory przednie w technologii LED (światła mijania)
- System kamer 360 stopni

## WERSJA WYPOSAŻENIA INSTYLE (dodatkowe wyposażenie względem wersji INTENSE PLUS)

- Tempomat adaptacyjny (ACC)
- Szklany panoramiczny dach z funkcją otwierania
- System audio premium Rockford Fosgate
- Skórzana tapicerka siedzeń z pomarańczowymi przeszyciami
- Fotel kierowcy regulowany elektrycznie w 4 płaszczyznach
- Kieszeń w oparciu fotela kierowcy



## PAKIET DYNAMIC ELEGANCE

RABAT 25%

CENA  
PROMOCYJNA  
**3 956 zł\***  
(brutto)



Listwa ozdobna zderzaka przedniego, MZ576673EX



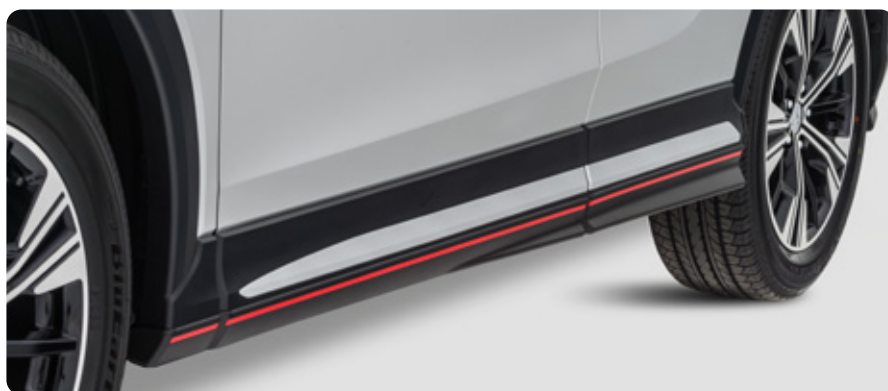
Ozdobne narożniki zderzaka przedniego, MZ576674EX



Ozdobne narożniki zderzaka tylnego, MZ576676EX



Listwa ozdobna zderzaka tylnego, MZ576675E



Listwy progowe, MZ576677EX



Listwa pokrywy bagażnika, MZ576678EX



Kuweta bagażnika, MZ314980

\* Ceny pakietów nie obejmują kosztów montażu.

■ Dostępne – Niedostępne

Wersja wyposażenia	Inform	Invite Plus	Intense	Intense CVT	Intense Plus CVT	Instyle CVT
<b>Silnik i układ napędowy</b>						
Silnik benzynowy 1.5T 163KM 2WD 6MT	■	■	■	–	–	–
Silnik benzynowy 1.5T 163KM 2WD CVT	–	■	–	■	■	–
Silnik benzynowy 1.5T 163KM 4WD CVT	–	–	–	–	■	■
<b>Opony i koła</b>						
16" felgi aluminiowe z oponami 215/70R16	■	–	–	–	–	–
18" felgi aluminiowe z oponami 225/55R18	–	■	■	■	■	■
Zestaw naprawczy opon	■	■	■	■	■	■
<b>Bezpieczeństwo</b>						
Czołowe, boczne i kurtynowe poduszki powietrzne	■	■	■	■	■	■
Kolanowa poduszka powietrzna dla kierowcy	■	■	■	■	■	■
System ABS	■	■	■	■	■	■
Układ kontroli trakcji i stabilizacji toru jazdy (ASC + TCL)	■	■	■	■	■	■
System wspomagania ruszania na wzniesieniu (HSA)	■	■	■	■	■	■
System ograniczający skutki kolizji czołowych (FCM)	■	■	■	■	■	■
Asystent pasa ruchu (LDW)	■	■	■	■	■	■
Tempomat adaptacyjny (ACC)	–	–	–	–	–	■
Monitorowanie martwego pola (BSW) z asystentem pasa ruchu (LCA) i monitorowaniem ruchu poprzecznego z tyłu pojazdu (RCTA)	–	–	–	–	■	■
System mocowania fotelików dla dzieci ISO-FIX na tylnej kanapie (× 2)	■	■	■	■	■	■
Immobilizer	■	■	■	■	■	■
System monitorowania ciśnienia powietrza w kołach (TPMS)	■	■	■	■	■	■
Wzmocniona konstrukcja nadwozia RISE	■	■	■	■	■	■
<b>Elementy zewnętrzne</b>						
Atrapa chłodnicy w kolorze srebrnym, zderzak przedni z elementami w kolorze czarnym matowym	■	■	–	–	–	–
Atrapa chłodnicy w kolorze srebrnym z chromowanymi akcentami zderzak przedni z elementami w kolorze czarnym z polyskiem	–	–	■	■	■	■
Dolna osłona zderzaka przedniego w kolorze srebrnym	–	■	■	■	■	■
Chromowana listwa wzdłuż bocznych okien	■	■	■	■	■	■
Czarne obramowanie nadkoli	■	■	■	■	■	■
Dolna osłona zderzaka tylnego w kolorze srebrnym	–	■	■	■	■	■
Chromowane wykończenie pokrywy bagażnika	–	■	■	■	■	■
Ozdobny spojler dachowy	■	■	■	■	■	■
Klamki zewnętrzne w kolorze nadwozia	■	■	■	■	■	■
Obudowy lusterek bocznych w kolorze nadwozia	■	■	■	■	■	■
Relingi dachowe w kolorze czarnym	■	■	■	■	■	■
<b>Oświetlenie i widoczność</b>						
Elektrycznie regulowane i podgrzewane lusterka boczne	■	■	■	■	■	■
Elektrycznie składane lusterka boczne	–	–	■	■	■	■
Kierunkowskazy wbudowane w lusterka boczne	■	■	■	■	■	■
Przyciemniane szyby tylne	■	■	■	■	■	■
Halogenowe reflektory przednie	■	■	■	■	–	–
Reflektory przednie w technologii LED (światła mijania)	–	–	–	–	■	■
Spryskiwacze reflektorów przednich	–	–	–	–	■	■
Wycieraczki szyby przedniej z czujnikiem deszczu	■	■	■	■	■	■
Światła mijania z czujnikiem zmierzchu	■	■	■	■	■	■
Automatyczne światła drogowe (AHB)	■	■	■	■	■	■
Światła do jazdy dziennej w technologii LED	■	■	■	■	■	■
Przednie reflektory przeciwmgielne	–	■	■	■	■	■
Oświetlenie kabiny w podsufitce (przód/tył)	■	■	■	■	■	■
Oświetlenie przestrzeni bagażowej	■	■	■	■	■	■
Podgrzewana szyba czołowa	–	–	■	■	■	■
Szklany panoramiczny dach z funkcją otwierania	–	–	–	–	–	■

Wersja wyposażenia	Inform	Invite Plus	Intense	Intense CVT	Intense Plus CVT	Instyle CVT
<b>Audio i komunikacja</b>						
Radioodtwarzacz CD/MP3	■	–	–	–	–	–
Stacja multimedialna SDA	–	■	■	■	■	■
Kontroler typu touch pad do zarządzania systemem multimedialnym	–	■	■	■	■	■
4 głośniki	■	–	–	–	–	–
6 głośników	–	■	■	■	■	–
System audio premium Rockford Fosgate	–	–	–	–	–	■
Sterowanie systemem audio na kierownicy	–	■	■	■	■	■
Zestaw głośnomówiący Bluetooth ze sterowaniem na kierownicy	–	■	■	■	■	■
Tuner cyfrowy (DAB)	–	■	■	■	■	■
Gniazdo USB	■	–	–	–	–	–
Gniazdo USB × 2	–	■	■	■	■	■
Wyświetlacz typu HUD (Head-up Display)	–	–	■	■	■	■
<b>Komfort i wygoda</b>						
Wspomaganie kierownicy	■	■	■	■	■	■
Kolumna kierownicy regulowana w dwóch płaszczyznach	■	■	■	■	■	■
Tempomat ze sterowaniem na kierownicy	■	■	■	■	■	■
Klimatyzacja automatyczna 1-strefowa	■	–	–	–	–	–
Klimatyzacja automatyczna 2-strefowa	–	■	■	■	■	■
Kanał grzewczy dla drugiego rzędu siedzeń	■	■	■	■	■	■
Podgrzewane siedzenia przednie	–	■	■	■	■	■
Podgrzewana kanapa tylna	–	–	■	■	■	■
Podgrzewana kierownica	–	–	■	■	■	■
Zdalnie sterowany zamek centralny	■	■	■	■	■	■
Dostęp i uruchamianie samochodu bez kluczyka (KOS)	–	■	■	■	■	■
Elektrycznie sterowane szyby przednie i tylne	■	■	■	■	■	■
Kamera cofania	–	■	■	■	–	–
System kamer 360 stopni	–	–	–	–	■	■
Przednie i tylne czujniki parkowania	–	–	■	■	■	■
Szyba czołowa o zwiększonej izolacji akustycznej	–	–	■	■	■	■
Elektromechaniczny hamulec postojowy z funkcją Auto Hold	–	–	–	■	■	■
<b>Elementy wewnętrzne</b>						
Materiałowa tapicerka siedzeń	■	■	–	–	–	–
Materiałowa tapicerka siedzeń ze srebnymi przeszyciami	–	–	■	■	■	–
Skórzana tapicerka siedzeń z pomarańczowymi przeszyciami	–	–	–	–	–	■
Manualna regulacja wysokości fotela kierowcy	■	■	■	■	■	–
Fotel kierowcy regulowany elektrycznie w 4 płaszczyznach	–	–	–	–	–	■
Kieszka w oparciu fotela kierowcy	–	–	–	–	–	■
Kieszka w oparciu fotela pasażera	■	■	■	■	■	■
Uchwyty na butelki w drzwiach przednich i tylnych	■	■	■	■	■	■
Chromowane klamki wewnętrzne	–	–	■	■	■	■
Kolorowy wyświetlacz wielofunkcyjny (komputer pokładowy)	■	■	■	■	■	■
Uchwyt na napoje w konsoli środkowej (dla pierwszego rzędu siedzeń)	■	■	■	■	■	■
Gniazdko 12 V dla pierwszego i drugiego rzędu siedzeń	■	■	■	■	■	■
Roleta przestrzeni bagażowej	■	■	■	■	■	■
Skórzane obszycie kierownicy	–	■	■	■	■	■
Skórzane obszycie gałki dźwigni zmiany biegów	–	■	■	■	■	■
Centralny podłokietnik dla przednich siedzeń	■	■	–	■	■	■
Centralny podłokietnik dla przednich siedzeń z możliwością regulacji	–	–	■	–	–	–
Centralny podłokietnik dla II. rzędu siedzeń	–	–	■	■	■	■
Schówek pod podłogą bagażnika	■	■	■	■	■	■
Haczyki do mocowania bagażu w przestrzeni bagażowej × 4	■	■	■	■	■	■
Tylna kanapa dzielona w proporcjach 60:40	■	■	■	■	■	■
Przesuwana tylna kanapa z regulacją kąta pochylenia oparcia	■	■	■	■	■	■
Oświetlenie w osłonach przeciwsłonecznych	–	–	■	■	■	■

## KREDYT

**KREDYT**

Nasi doradcy pomogą wybrać kredyt dopasowany do Twoich potrzeb. Atrakcyjne warunki finansowe, proste procedury i szybka decyzja kredytowa to tylko niektóre z jego zalet. Jeśli zechcesz skredytować dodatkowo wyposażenie samochodu, przygotujemy specjalną ofertę. Zapewnimy Ci jak najniższą ratę, dając możliwość kredytowania nawet do 96 miesięcy.

BUSINESS  
CONTRACT**BUSINESS CONTRACT**

Każda firma znajdzie optymalne rozwiązanie na sfinansowanie zakupu samochodu. Oferujemy długoterminowy leasing operacyjny i finansowy nawet do 60 miesięcy. Przy minimum formalności i prostych procedurach, szybka decyzja leasingowa pozwoli skorzystać przedsiębiorcy z najlepszej dla niego formy finansowania. W trakcie trwania umowy zapewniamy przedsiębiorcy profesjonalną pomoc.

## SERWIS

**SERWIS**

Autoryzowane Serwisy Mitsubishi zapewniają profesjonalną obsługę w salonach i wysoko wykwalifikowanych mechaników. Wszystkie przeglądy i naprawy wykonywane są z użyciem oryginalnych części Mitsubishi. Staramy się, by czas napraw dostosować do możliwości czasowych Klientów, w razie potrzeby dysponujemy samochodami zastępczymi.

## GWARANCJA

**GWARANCJA**

Jesteśmy dumni z niezawodności naszych samochodów! Dlatego Mitsubishi Motors, jako pierwszy japoński koncern samochodowy, wprowadził 5-letnią gwarancję fabryczną z limitem 100 000 km.

## ASSISTANCE

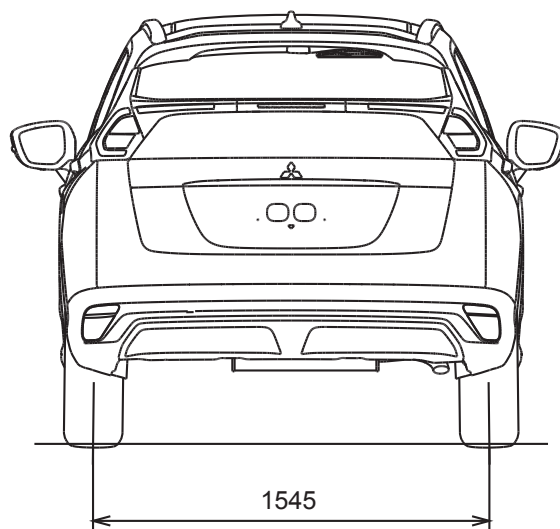
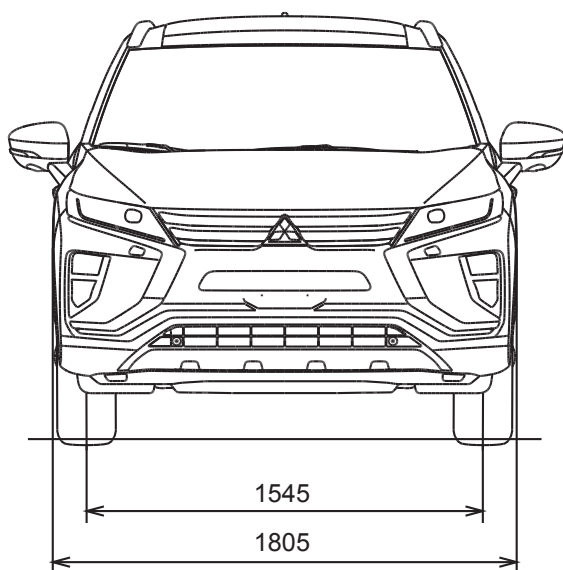
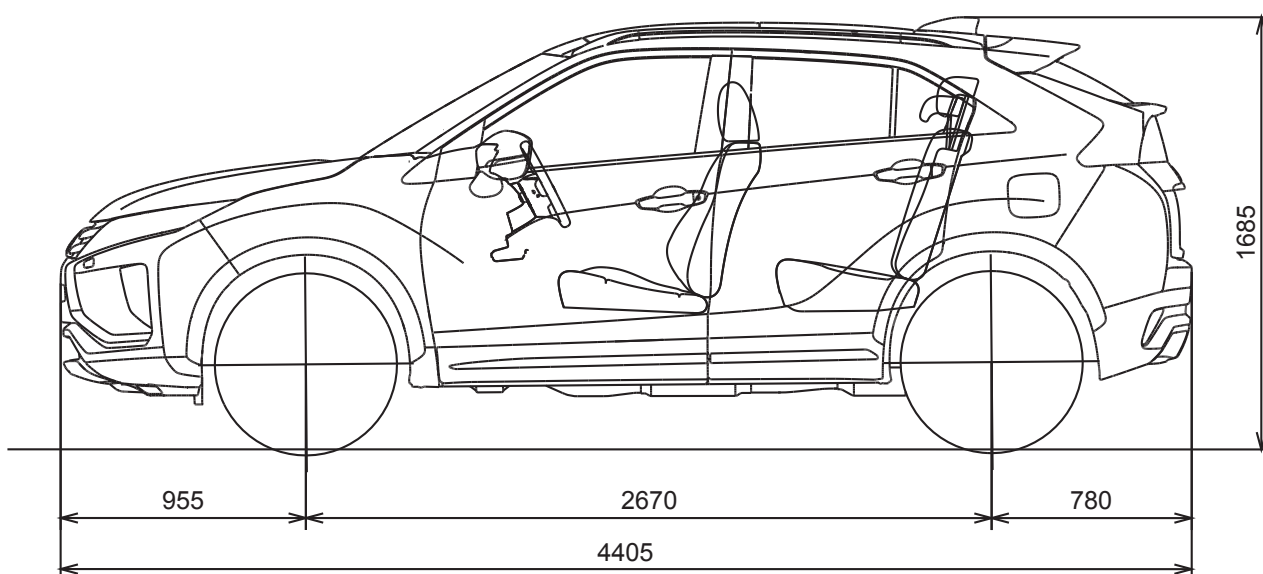
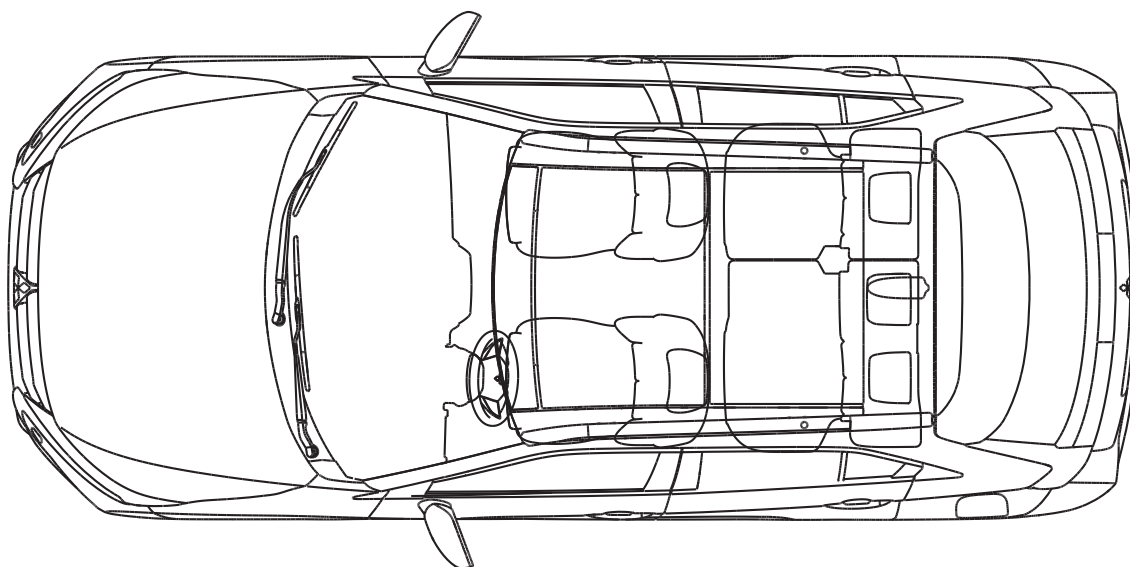
**ASSISTANCE**

Każdy samochód kupiony w sieci Autoryzowanych Dealerów Mitsubishi jest objęty programem Mitsubishi Pomoc 24/7. W przypadku awarii, kolizji czy innej nietypowej sytuacji na drodze (np. utrata kluczyków czy zatankowanie niewłaściwego paliwa) wystarczy zadzwonić pod nr **+48 22 463 19 99** a nasi konsultanci podejmą działania zmierzające do rozwiązania problemu.

## UBEZPIECZENIA

**UBEZPIECZENIA**

Z myślą o spokoju Klientów, każdy Autoryzowany Dealer Mitsubishi negocjuje jak najkorzystniejsze warunki ubezpieczenia nowych samochodów. Oferujemy bogate pakiety AC/OC/NNW/ASSISTANCE/ZIELONA KARTA. Pakiety zawierają m.in. likwidację szkód przez ASO, samochód zastępczy, bezgotówkowe rozliczenia, holowanie bez limitów, zniesienie udziału własnego i wiele innych rozwiązań, które zapewniają spokój naszym Klientom.







**MITSUBISHI  
MOTORS**

**Drive your Ambition**